

ICS 29.120.99

K 60

备案号: 46552-2014

# NB

## 中华人民共和国能源行业标准

NB/T 42037 — 2014

---

### 防腐电缆桥架

Anti-corrosion cable support system

---

2014-06-29 发布

2014-11-01 实施

国家能源局 发布

## 目 次

前言 .....	II
1 范围 .....	1
2 规范性引用文件 .....	1
3 术语和定义 .....	2
4 分类 .....	2
5 要求 .....	4
6 试验方法 .....	7
7 检验规则 .....	9
8 标志、包装、运输和储存 .....	9
附录 A (资料性附录) 电缆桥架品种类型参考示意图 .....	11
附录 B (资料性附录) 腐蚀环境条件划分及参考依据 .....	17
参考文献 .....	19

## 前 言

本标准按照 GB/T 1.1—2009《标准化工作导则 第1部分：标准的结构和编写》给出的规则起草。

本标准由中国电器工业协会提出。

本标准由全国电器附件标准化技术委员会（SAC/TC 67）归口。

本标准起草单位：河北福恩特电气设备有限公司、中国化工机械动力技术协会、中国电器科学研究院有限公司、秦皇岛市科瑞特防腐工业电气有限公司、唐山市福恩特防腐电气控制设备有限公司、中国科学院化学所、四川仁信德科技有限公司、北京奇正上德电缆桥架制造有限公司。

本标准主要起草人：徐怀书、杜荣林、蔡军、刘晓林、徐林、郝胜平、边敬华、董金勇、高玉敏、黄冉、李恩臣。

# 防腐电缆桥架

## 1 范围

本标准规定了防腐电缆桥架的术语和定义、分类、要求、试验方法、检验规则、标志、包装、运输和储存。

本标准适用于工业与民用建筑户内、户外具有强腐蚀及中等腐蚀环境敷设电缆用的复合防腐及镀锌、涂层防腐的防腐电缆桥架。

本标准不适用于不锈钢、铝合金制及承载主体材料为塑料的电缆桥架。

注：本标准中采用中空断面结构的热镀锌、镀锌加涂层电缆桥架与 JB/T 10216—2013 范围内的电缆桥架的结构不同。

## 2 规范性引用文件

下列文件对于本文件的应用是必不可少的。凡是注日期的引用文件，仅注日期的版本适用于本文件。凡是不注日期的引用文件，其最新版本（包括所有的修改单）适用于本文件。

- GB/T 1410 固体绝缘材料体积电阻率和表面电阻率试验方法
- GB/T 1766 色漆和清漆 涂层老化的评级方法
- GB/T 2406.2 塑料 用氧指数法测定燃烧行为 第2部分：室温试验
- GB/T 2423.22—2012 环境试验 第2部分：试验方法 试验 N：温度变化
- GB/T 2518—2008 连续热镀锌钢板及钢带
- GB/T 3857 玻璃纤维增强热固性塑料耐化学介质性能试验方法
- GB 4208—2008 外壳防护等级（IP 代码）
- GB/T 4798.4—2007 电工电子产品应用环境条件 第4部分：无气候防护场所固定使用
- GB/T 5270—2005 金属基体上的金属覆盖层电沉积和化学沉积层附着强度试验方法评述
- GB/T 10125 人造气氛腐蚀试验 盐雾试验
- GB 12158 防止静电事故通用导则
- GB/T 12754—2006 彩色涂层钢板及钢带
- GB/T 13448 彩色涂层钢板及钢带试验方法
- GB/T 18663.3 电子设备机械结构 公制系列和英制系列的试验 第3部分：机柜、机架和插箱的电磁屏蔽性能试验
- GB/T 21762—2008 电缆管理 电缆托盘系统和电缆梯架系统
- GB/T 23639—2009 节能耐腐蚀钢制电缆桥架
- GB/T 23987 色漆和清漆 涂层的人工气候老化暴露 暴露于荧光紫外线和水
- GB/T 25471 电磁屏蔽涂料的屏蔽效能测量方法
- GB 29415—2013 耐火电缆槽盒
- HG/T 20666—1999 化工企业腐蚀环境电力设计规程（附条文说明）
- JB/T 6743—2013 户内户外钢制电缆桥架防腐环境技术要求
- JB/T 10216—2013 电控配用电缆桥架
- JG/T 208—2007 门、窗用钢塑共挤微发泡型材
- QJ 3035 电子机柜电磁屏蔽要求和测试方法

### 3 术语和定义

GB/T 21762—2008、GB/T 23639—2009 界定的以及下列术语和定义适用于本文件。

#### 3.1

##### 电缆桥架 **cable supports system**

由电缆托盘或电缆梯架的直线段、弯通、附件以及支吊架等构成具有支撑电缆的钢性结构系统之全称（简称桥架）。

[JB/T 10216—2013，定义 3.1.1]

#### 3.2

##### 防腐电缆桥架 **anti-corrosion cable support system**

适应各类大气环境条件下运行，并且经人工环境试验后，各项质量指标符合本标准表 7 规定的桥架。

#### 3.3

##### 复合型（电缆桥架） **compound (cable support system)**

由钢制内衬骨架与外覆热塑性高分子材料防腐层构成（的电缆桥架）。

#### 3.4

##### 电磁屏蔽型（电缆桥架） **electromagnetic shield type (cable support system)**

采用导电或导磁材料制作屏蔽体，具有抑制电磁能量向桥架内（外）部传输性能（的电缆桥架）。

#### 3.5

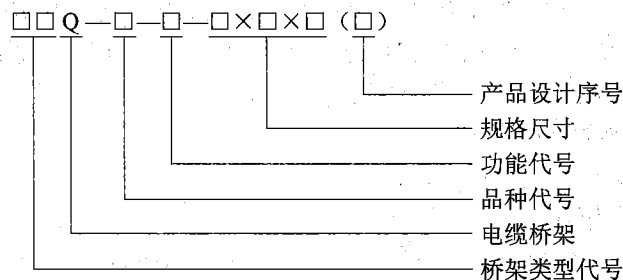
##### 防静电型（电缆桥架） **antistatic type (cable support system)**

用静电导体材料制作（或表面涂覆静电导体），具有静电泄漏功能（的电缆桥架）。

### 4 分类

#### 4.1 规格型号

电缆桥架的产品型号按桥架类型代号、品种代号、功能代号、规格尺寸、产品设计序号排列如下：



说明：

- a) 桥架类型代号包括：
  - 1) 复合型——FH；
  - 2) 热镀锌型——RD；
  - 3) 镀锌加涂层型——XT。
- b) 品种代号包括：
  - 1) 梯架式——T；
  - 2) 无孔托盘式（槽式）——C；
  - 3) 有孔托盘式——P。
- c) 功能代号（除普通型外，其他功能可组合）包括：
  - 1) 普通型——P；
  - 2) 耐火型——H；

- 3) 电磁屏蔽型——B;
- 4) 抗静电型——J。
- d) 规格尺寸为宽×高×长 (单位 mm)。
- e) 产品设计序号以罗马数字表示, 如 I、II、III等。

示例:

FHQ—T—H—800×200×6000 (II)

表示宽度为 800mm、侧板高 200mm、长度为 6m 的复合型梯架式耐火型防腐电缆桥架 (II 代产品)。

#### 4.2 品种类型

桥架按品种形式分无孔托盘式 (槽式)、有孔托盘式、梯架式三个品种。电缆桥架品种类型参考示意图见附录 A。

#### 4.3 基本规格参数

##### 4.3.1 桥架的基本规格参数

表 1 给出了桥架的基本规格参数。

表 1 桥架的基本规格参数

mm

防腐类型	品种	长度 L	高度 H	宽度 W							
				100	200	300	400	500	600	800	1000
复合型	梯架	2000	100		△	△	△	△	△	△	△
	无孔托盘	3000	150		△	△	△	△	△	△	△
	有孔托盘	4000									
		6000	200			△	△	△	△	△	△
镀锌加涂层、热镀锌	梯架	2000	100	△	△	△	△	△	△	△	△
	无孔托盘	3000	150		△	△	△	△	△	△	△
	有孔托盘	4000									
		6000	200			△	△	△	△	△	△

注: 符号△表示常用规格。尺寸系列以外的特殊要求, 可按供需双方协议制造。

##### 4.3.2 桥架结构参数

- a) 复合型桥架结构参数见表 2。

表 2 复合型桥架结构参数

mm

侧板及横挡结构形式	钢衬骨架材质与板材厚度				外覆防腐层的单面平均厚度
	桥架高度	侧板板厚	横挡板厚	材质	
中空断面	100、150、200	0.5~0.8	0.5~0.8	热镀锌钢板	≥2.5 (最薄处>1)
瓦楞结构	100、150、200	1.2	0.8	热镀锌钢板	≥2.5 (最薄处>1)

注 1: 侧板及横挡板材厚度依据桥架实际平均载荷可选择大于本表推荐厚度。

注 2: 外覆防腐层厚度是指除角部等特殊部位外的值, 角部等特殊部位防腐层厚度大于 1mm。

- b) 热镀锌及镀锌加涂层型桥架结构参数见表 3。

表3 热镀锌及镀锌加涂层型桥架结构参数

mm

侧板及横挡结构形式	板材厚度（公称厚度）			材质
	桥架高度	侧板板厚	横挡板厚	
中空断面	100、150、200	0.5~0.8	0.5~0.8	热镀锌钢板
瓦楞结构	100、150、200	1.2	0.8	热镀锌钢板
瓦楞结构（A级载荷）	100	0.5~0.8	0.5~0.8	热镀锌钢板

## 4.3.3 桥架防腐环境适应性推荐表

桥架防腐环境适应性推荐表见表4。

表4 桥架防腐环境适应性推荐表

桥架类型/防护类型	环境条件		
	轻腐蚀环境	中等腐蚀环境	强腐蚀环境
复合型/WF2(F2)	△	△	△
镀锌加涂层/WF1(F1)	△	△	
热镀锌/WF1(F1)	△	△	

注1：符号△表示适用。  
注2：腐蚀环境条件划分及参考依据参见附录B。

## 5 要求

## 5.1 使用条件

5.1.1 安装地点的海拔高度不超过2000m。

5.1.2 各种实用环境条件等级的环境参数见JB/T 6743—2013的3.3。

## 5.2 一般要求

5.2.1 除本标准的要求外，其他技术要求应符合GB/T 21762—2008。

5.2.2 桥架应按规定的图样和技术文件制造，并符合本标准的要求。

5.2.3 梯架的横挡中心距不应大于400mm。横挡的宽度不宜小于35mm，高度不宜小于10mm。

5.2.4 桥架加工成形后断面形状应规整，无弯曲、扭曲等缺陷。内外表面应光滑、平整，内部表面应无损伤电缆绝缘的凸起和尖角。

复合型桥架内外表面应无明显划痕、缺料、裂纹、色调不一致、斑迹等缺陷。

5.2.5 桥架的受力构件应采用符合GB/T 2518要求的连续热镀锌钢板、钢带，其镀层厚度应能满足表7耐腐蚀试验要求。

5.2.6 桥架的受力构件应采用中空、瓦楞型等优化结构设计，中空断面结构的侧板截面示意如图1所示。

5.2.7 复合型桥架的侧板及横挡外覆防腐层与钢衬骨架应可靠粘接，并应保证成品桥架的钢衬及其他金属部件（不包括连接附件）与外部环境隔离。

5.2.8 盖板的固定应牢靠，具体固定方式由制造商与用户协商。

5.2.9 底板、盖板的结构由制造商确定，所采用材料的防腐性能应不低于桥架主体。

5.2.10 桥架应保证在GB/T 4798.4规定的4K2等级气象环境条件下正常使用。

5.2.11 侧板为中空断面结构的桥架，连接螺栓孔处应有防止雨水进入钢衬的密封措施。试验方法按6.9的规定进行。

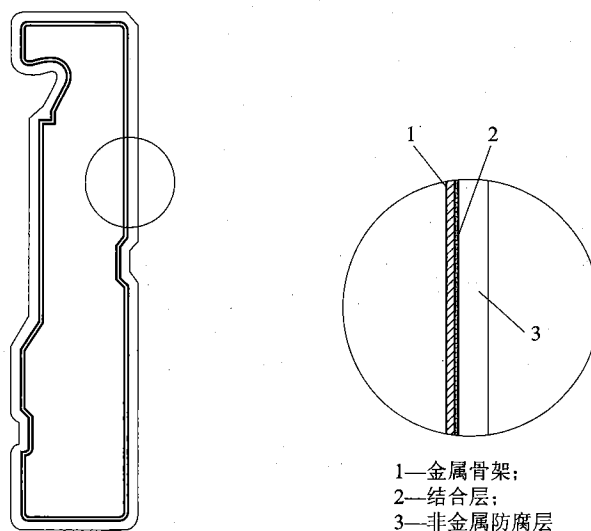


图1 中空断面结构的侧板截面示意图

### 5.3 防腐蚀处理

#### 5.3.1 防腐蚀层性能应符合表5的规定。

表5 防腐蚀层性能

项 目	防腐蚀层性能
防腐层厚度	符合表2规定
附着力	按表6规定试验, 样品应符合要求
盐雾试验	按表7要求试验, 样品表面应符合要求
耐酸碱性浸泡	按表7要求试验, 样品表面应符合要求
紫外线冷凝试验	按表7要求试验, 样品表面应符合要求

表6 防腐蚀层附着力要求

产品类型	附着力要求
复合型	按6.6规定试验, 20个样品的剪切强度平均值 $\geq 2.2\text{N/mm}^2$
镀锌加涂层型	按GB/T 13448进行弯曲试验, 在进行不超过3T弯曲时, 涂层不产生开裂或脱落
热镀锌型	要求及试验方法可依据GB/T 5270—2005中2.8, 并由制造商和用户协商确定

#### 5.3.2 附件的防腐处理应不低于桥架的主体。

#### 5.3.3 除非有特殊要求, 各种类型的支吊架表面处理应与桥架主体结构相一致; 按特殊要求进行表面处理时, 应确保其性能检验符合表7的相关规定。

表7 耐腐蚀试验要求

检测项目		试验时间	试验方法	试验结果
热镀锌	盐雾试验	96h	GB/T 10125 NSS 试验	表面锈蚀不大于GB/T 1766中的3级
镀锌加涂层	盐雾试验	480h	GB/T 10125 NSS 试验	符合GB/T 12754—2006中7.3.7.1要求
	耐酸碱性试验	480h	GB/T 13448	裂纹、气泡不大于GB/T 1766中的3级
	紫外线冷凝试验	40周期	GB/T 23987	符合GB/T 12754—2006中7.3.7.2要求



表 7 (续)

检测项目		试验时间	试验方法	试验结果
复合型	耐酸碱性试验	720h	GB/T 3857	表面无裂纹, 无明显气泡、软化等现象
	紫外线冷凝试验	40 周期	GB/T 23987	表面无裂纹、气泡, 无明显粉化现象
注 1: 紫外线冷凝试验: 60℃光照 8h、50℃冷凝 4h, 共 12h 为 1 周期。 注 2: 各检测项目的质量参数应按规定通过试验得出。试验样品应是该产品类型中有代表性的样品, 取宽度不小于 70mm, 长度不小于 160mm 作为试样, 必要时应进行整体桥架盐雾试验。				

5.3.4 对镀锌加涂层和热镀锌桥架的焊接、打孔等加工处, 应对防腐层损坏处进行防腐处理, 以保证电缆桥架防腐质量的整体一致性。

5.3.5 对现场安装切断断口的防腐处理, 制造商应在桥架安装说明书中明确。

5.4 机械性能

5.4.1 强度

载荷等级应符合 GB/T 23639—2009 中 5.6 的要求。

试验方法按 6.1 的要求进行。

5.4.2 刚度

桥架在额定均布载荷作用下, 其最大的弹性挠度应小于跨距的 1/200。

5.4.3 稳定性

桥架在额定均布载荷作用下, 侧板不能出现明显扭曲等失稳现象。

5.5 承载能力

5.5.1 桥架的承载能力 (额定均布载荷) 应按 GB/T 23639—2009 附录 A 或附录 B 载荷试验的规定予以验证。

5.5.2 制造商应提供各种形式规格托盘、梯架的不同跨距与允许均布载荷和相对挠度的关系曲线或数据表。

5.5.3 吊架或侧壁固定的托臂在承受托盘、梯架额定载荷时的最大挠度值与其长度之比, 不应大于 1/100。

5.5.4 各种形式支吊架, 应能承受托盘、梯架相应规格、层数的额定均布载荷及其自重, 不发生永久性变形和裂纹。

5.5.5 连接板、连接螺栓等受力附件, 应与托盘、梯架、托臂等本体结构强度相适应。

5.6 抗冲击性能

各类型桥架的抗冲击要求见表 8。

表 8 桥架的抗冲击性能要求

桥架产品类型	冲击能量 J	抗冲击性能要求
复合型	5	外覆防腐层不应开裂
镀锌加涂层型	5	不应出现影响安全的裂痕和变形
热镀锌型	5	不应出现影响安全的裂痕和变形

5.7 阻燃性

复合型桥架应能限制火焰蔓延且氧指数大于 32%。

5.8 耐火性

耐火型桥架的耐火性能应符合 GB 29415—2013 中 5.5 的要求。

5.9 抗静电

抗静电型桥架的要求由用户与制造商参照 GB 12158 协商确定。

### 5.10 电磁屏蔽

电磁屏蔽型桥架的要求由用户与制造商参照 QJ 3035 协商确定。

### 5.11 温度适应性

桥架在规定的温度条件下 ( $-35^{\circ}\text{C}\sim+40^{\circ}\text{C}$ )，防腐层不应出现裂纹、脱层等影响防腐性能的现象。

### 5.12 保护电路连续性

镀锌加涂层型和热镀锌型桥架应具有可靠的电气连续性，以保证工程使用中的等电位连接和接地。当架体间用连接板连接时，两架体间的连接电阻不应大于  $50\text{m}\Omega$ ；无跨接处电阻不应大于  $5\text{m}\Omega/\text{m}$ 。

## 6 试验方法

### 6.1 一般试验要求

#### 6.1.1 样品要求

试验应在成品制作完成 168h 后方可进行试验。

#### 6.1.2 试验环境要求

若无特殊规定，试验环境温度为  $25^{\circ}\text{C}\pm 5^{\circ}\text{C}$ ，湿度小于或等于 95%RH。

### 6.2 桥架机械性能及承载能力试验

6.2.1 桥架载荷试验（机械加载法）参照 GB/T 23639—2009 附录 A 的规定进行。

6.2.2 桥架载荷试验（人工加载法）参照 GB/T 23639—2009 附录 B 的规定进行。

6.2.3 参照上述标准进行载荷试验中，适用时，支撑跨距应增加至 6.0m（按 0.5m 递增）。

6.2.4 载荷试验所施加的载荷允许有  $0\%\sim+3\%$  的偏差。

### 6.3 盐雾试验

盐雾试验按 GB/T 10125 的规定进行中性盐雾（NSS）试验。

### 6.4 紫外线冷凝试验

紫外线冷凝试验按 GB/T 23987 的规定进行试验。

### 6.5 耐酸碱性试验

a) 镀锌加涂层型：按 GB/T 13448 的规定进行试验。

b) 复合型：选用 5%硝酸及 10%氢氧化钠溶液按 GB/T 3857 规定进行浸泡试验。

### 6.6 防腐层厚度试验

对复合型桥架，用无齿锯将桥架侧板或横挡的两端及中部各切割长 200mm 试样并清除毛边。用游标卡尺测量防腐层最厚及最薄处厚度，减去钢衬厚度后取平均值。其平均值及最小值（保留小数点后一位）应符合表 2 的要求。

### 6.7 防腐层附着力试验

a) 复合型桥架：按 JG/T 208—2007 标准 6.6 要求制备试样，附着力试验——试样如图 2 所示。制备试样时宜采用加热去除防腐层及线切割切断钢衬等方法，如试样不存在大于 30mm 的直线段，可适当缩小受剪切段的长度（但不宜小于 20mm），用卡尺测量受剪切部分的长度及宽度并计算受剪切部分的面积（单位： $\text{mm}^2$ ，保留小数点后一位）。用压力试验机及专用夹具进行试验并计算剪切强度，附着力试验——剪切示意如图 3 所示。

b) 镀锌加涂层结构型桥架：按 GB/T 13448 的规定进行。

### 6.8 抗冲击试验

按 GB/T 23639—2009 附录 F 的方法进行。按 5J 能量级考核，冲击次数各为一次。

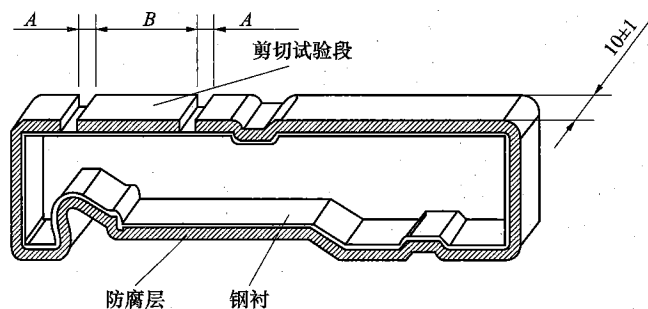
### 6.9 温度适应性试验

按 GB/T 2423.22—2012 试验 Nb 的规定进行。严酷等级按 GB/T 4798.4—2007 中表 1 的 4K2 要求确定低温和高温，循环 2 次。

### 6.10 桥架组装后连接螺栓孔处的密封性试验

截取侧板为中空断面结构桥架的两端各 500mm，按制造商明示要求用连接板连接组装后，从两端截

断处塞入细棉纸至连接螺栓处，连接螺栓孔处的密封性试验示意图如图 4 所示。桥架按正常位置摆放。按 GB 4208—2008 中 14.2.3 b) 方法淋水 5min，取出细棉纸检查，细棉纸不得沾有水渍。



说明：A>3mm；B=30mm。

图 2 附着力试验——试样

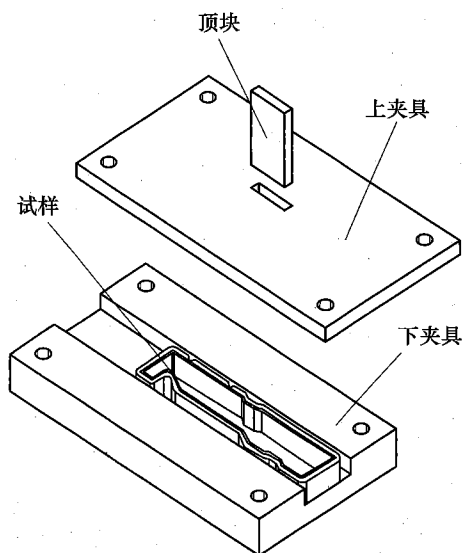


图 3 附着力试验——剪切示意图

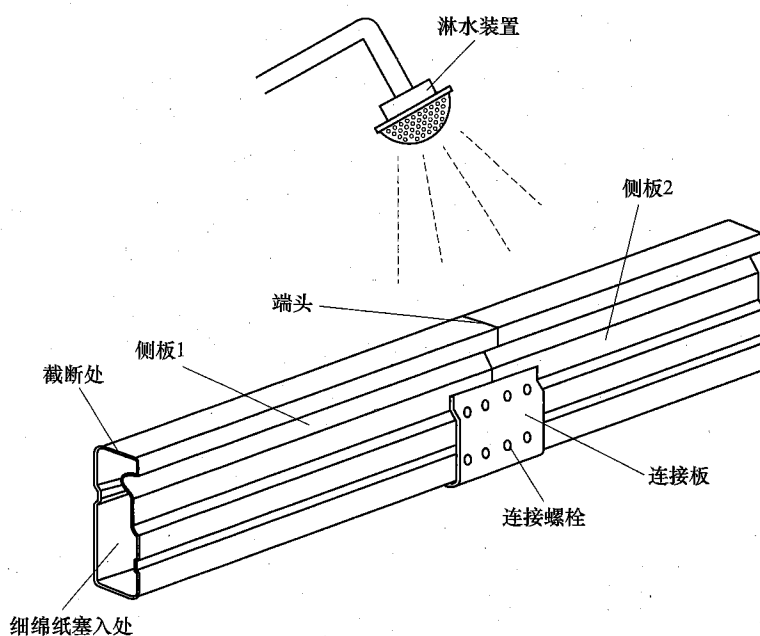


图 4 连接螺栓孔处的密封性试验示意图

### 6.11 阻燃试验

限制火焰蔓延试验按 GB/T 21762—2008 中 13.1.3 的规定进行。

氧指数测试按 GB/T 2406.2 进行。

### 6.12 桥架电气连续性试验

镀锌加涂层型和热镀锌型桥架电气连续性试验按 GB/T 23639—2009 附录 E 的规定进行。

### 6.13 耐火试验

耐火型桥架的耐火试验按 JB/T 10216—2013 中 5.8 规定进行。

### 6.14 电磁屏蔽

电磁屏蔽型桥架的电磁屏蔽性能按 GB/T 18663.3 规定进行试验，如因桥架尺寸过小不能放入发射或接收天线，可按 GB/T 25471 进行桥架材料的屏蔽效能试验。

经用户与制造商协商确定后，现场验收检验可采用测量屏蔽体导电连续性的方法检验。

### 6.15 抗静电

抗静电型桥架的抗静电性能按 GB/T 1410 的规定进行表面电阻试验。

## 7 检验规则

产品检验分为出厂检验和型式检验。

### 7.1 出厂检验

7.1.1 桥架须经制造商检验合格，并附合格证后方可出厂。

7.1.2 出厂检验项目包括：

- a) 外观检查，按 5.1 的要求进行；
- b) 保护电路连续性试验，按 6.11 的要求进行。

### 7.2 型式试验

7.2.1 具有下列情况之一时，应进行型式试验。

- a) 新产品定型鉴定时；
- b) 结构、材料、工艺有较大改变，可能影响产品性能时；
- c) 停产半年后恢复生产时；
- d) 政府质量监督部门提出型式试验要求时。

7.2.2 型式试验项目按 5.1~5.6 和 5.11 的要求进行。如适用，还应进行 5.7~5.10 相应条款的试验。

### 7.3 抽样

7.3.1 同材料、同工艺、同规格、同一生产批的产品为一批。

7.3.2 型式试验样品须从出厂检验合格品中，按一种类型同种规格每批抽取两件和附件一套。

注 1：当结构型式相同时，任意一种规格尺寸的产品检验覆盖其他规格尺寸。

注 2：当防腐层类别相同时，任意一种规格尺寸的产品检验覆盖其他规格尺寸。

### 7.4 判定规则

检验时，如有一项不合格，则应加倍抽样对不合格项进行复检，如仍不合格，则判该批产品不合格。

## 8 标志、包装、运输和储存

### 8.1 标志

8.1.1 桥架主体应有清晰易读的产品标志，内容至少有：

- a) 产品名称；
- b) 型号代号；
- c) 生产日期；
- d) 制造商名、厂址；

e) 产品标准号。

8.1.2 在交货验收时，应提供下列技术资料 and 文件：

- a) 产品安装使用说明书；
- b) 产品合格证及出厂检验报告。

## 8.2 包装

8.2.1 桥架的包装按供需双方协议执行。

8.2.2 桥架的包装应能防止在运输过程中受到机械损伤。包装宜便于吊装搬运。

## 8.3 运输

桥架运输时，严防重压、磕碰及摔落。

## 8.4 储存

桥架应储存在通风、干燥，有遮盖的场所，避免与有机溶剂及强酸、强碱等具有腐蚀性的化学  
品混放。

附录 A  
(资料性附录)  
电缆桥架品种类型参考示意图

A.1 无孔托盘直通

无孔托盘直通如图 A.1 所示。

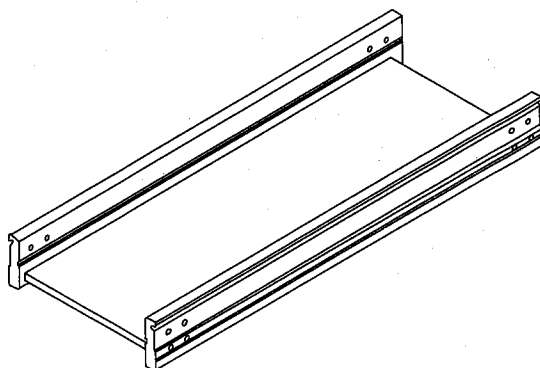


图 A.1 无孔托盘直通

A.2 无孔托盘弯通

无孔托盘弯通如图 A.2 所示。

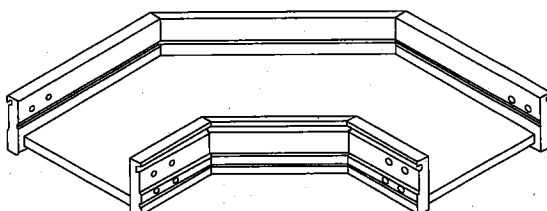


图 A.2 无孔托盘弯通

A.3 无孔托盘三通

无孔托盘三通如图 A.3 所示。

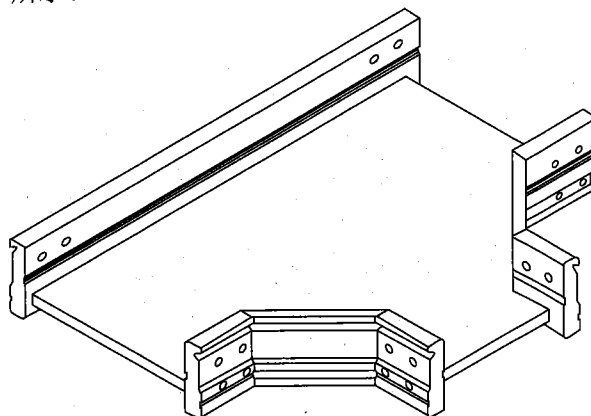


图 A.3 无孔托盘三通

#### A.4 无孔托盘四通

无孔托盘四通如图 A.4 所示。

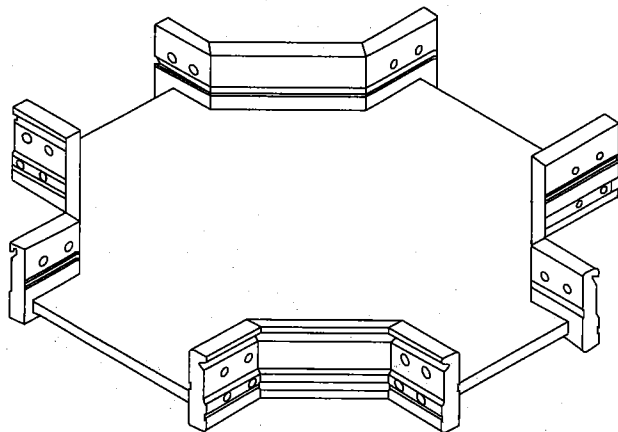


图 A.4 无孔托盘四通

#### A.5 有孔托盘直通

有孔托盘直通如图 A.5 所示。

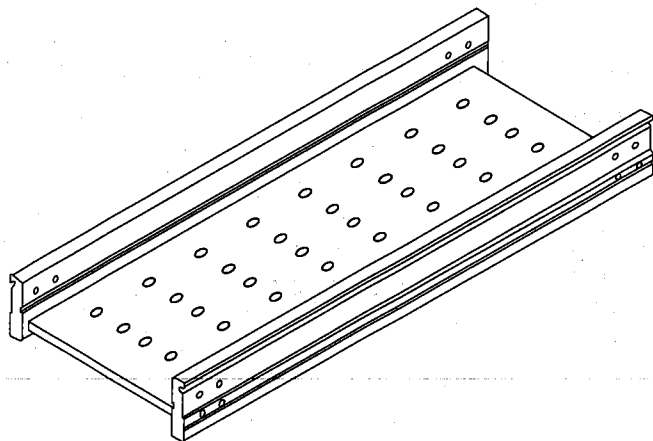


图 A.5 有孔托盘直通

#### A.6 有孔托盘弯通

有孔托盘弯通如图 A.6 所示。

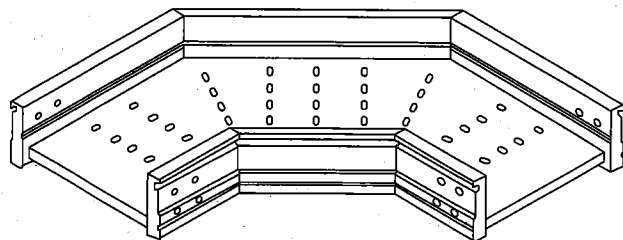


图 A.6 有孔托盘弯通

A.7 有孔托盘三通

有孔托盘三通如图 A.7 所示。

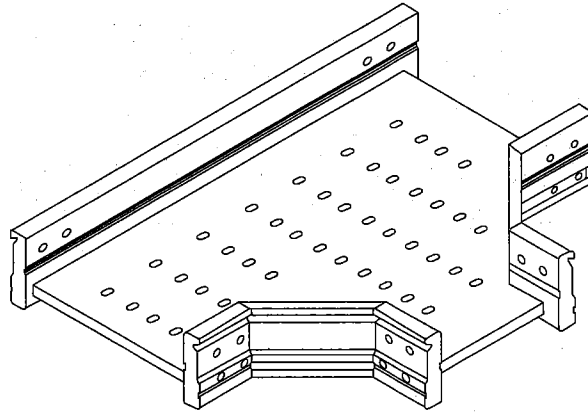


图 A.7 有孔托盘三通

A.8 有孔托盘四通

有孔托盘四通如图 A.8 所示。

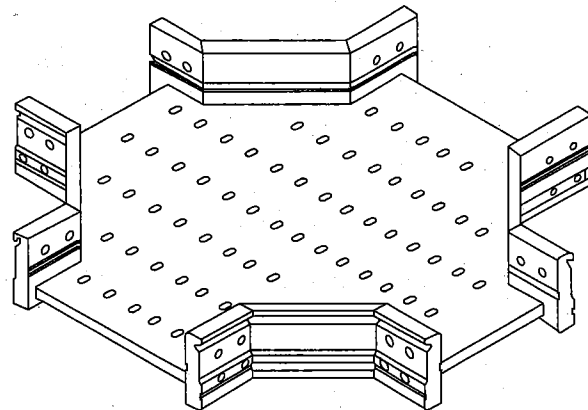


图 A.8 有孔托盘四通

A.9 梯架直通

梯架直通如图 A.9 所示。

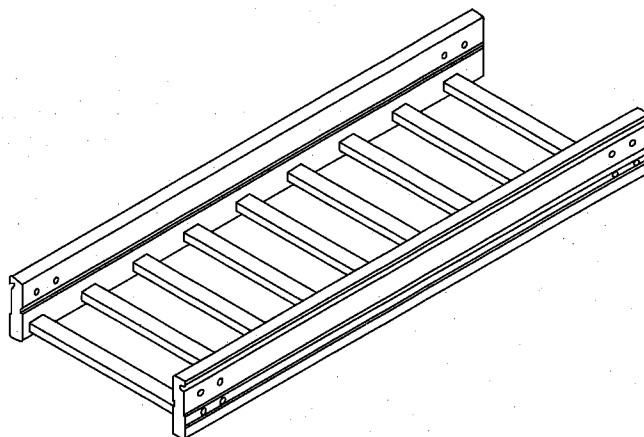


图 A.9 梯架直通



A.10 梯架弯通

梯架弯通如图 A.10 所示。

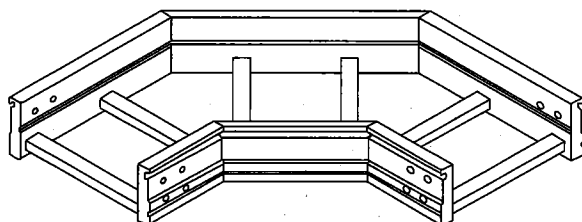


图 A.10 梯架弯通

A.11 梯架三通

梯架三通如图 A.11 所示。

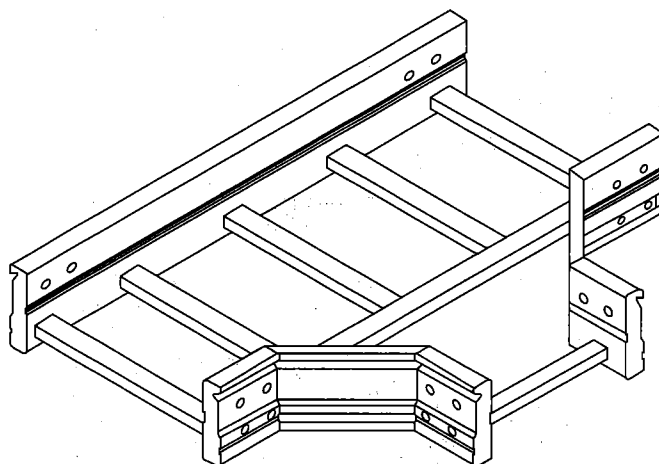


图 A.11 梯架三通

A.12 梯架四通

梯架四通如图 A.12 所示。

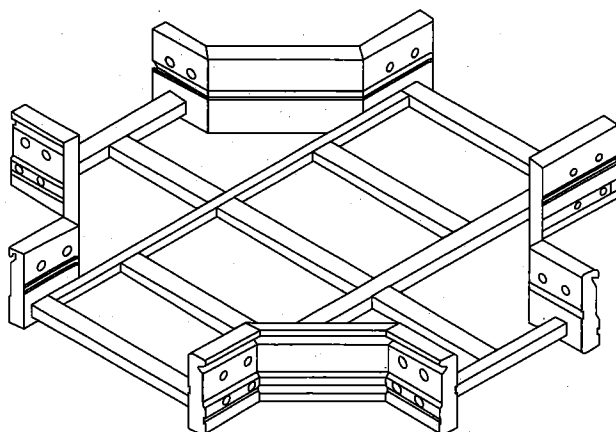


图 A.12 梯架四通

A.13 直通盖板

直通盖板如图 A.13 所示。

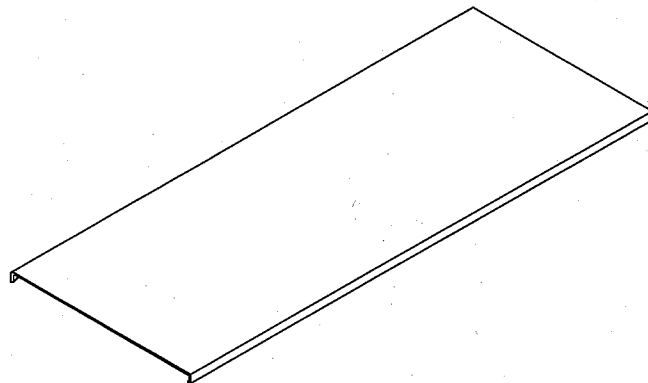


图 A.13 直通盖板

A.14 弯通盖板

弯通盖板如图 A.14 所示。

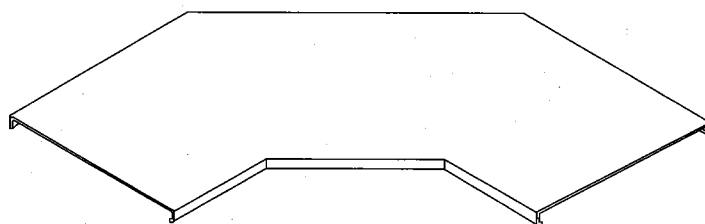


图 A.14 弯通盖板

A.15 三通盖板

三通盖板如图 A.15 所示。

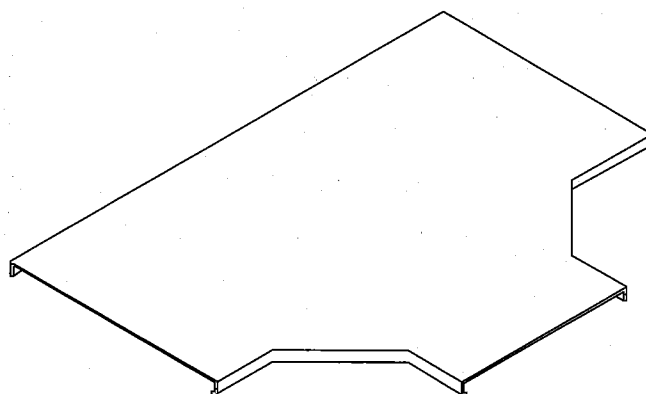


图 A.15 三通盖板

A.16 四通盖板

四通盖板如图 A.16 所示。

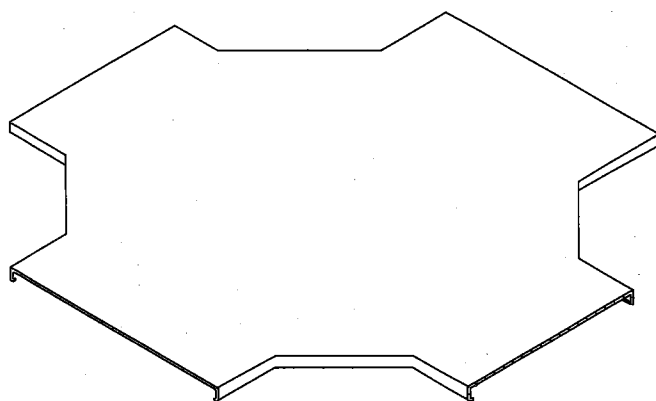


图 A.16 四通盖板

**附录 B**  
(资料性附录)  
**腐蚀环境条件划分及参考依据**

**B.1 化学活性物质条件等级 (见表 B.1)**

**表 B.1 化学活性物质条件等级**

mg/m<sup>3</sup>

环境参数	等 级 <sup>a</sup>					
	3C2, 4C2		3C3, 4C3		3C4, 4C4	
	平均值 <sup>b</sup>	最大值 <sup>b</sup>	平均值 <sup>b</sup>	最大值 <sup>b</sup>	平均值 <sup>b</sup>	最大值 <sup>b</sup>
海盐和路盐	有盐雾					
二氧化硫	0.3	1.0	5.0	10	13	40
硫化氢	0.1	0.5	3.0	10	14	70
氯	0.1	0.3	0.3	1.0	0.6	3.0
氯化氢	0.1	0.5	1.0	5.0	1.0	5.0
氟化氢	0.01	0.03	0.1	2.0	0.1	2.0
氨	1.0	3.0	10	35	35	175
臭氧	0.05	0.1	0.1	0.3	0.2	2.0
氧化氮 <sup>c</sup>	0.5	1.0	3.0	9.0	10	20

<sup>a</sup> 对应 HG/T 20666—1999 中 3.0.1 的分级规定: C2 为 1 级、C3 为 2 级、C4 为 3 级。  
<sup>b</sup> 平均值应是长期值, 最大值是限制值或峰值, 每天不超过 30min。  
<sup>c</sup> 以氮氧化物当量值表示。

**B.2 腐蚀环境划分的主要依据 (见表 B.2)**

**表 B.2 腐蚀环境划分的主要依据**

主要依据	环境类别				
	0 类 (轻腐蚀环境)		1 类 (中等腐蚀环境)		2 类 (强腐蚀环境)
地区或局部环境最湿月平均最高相对湿度 (25℃)	60%及以上	75%以下	75%及以上	85%以下	85%及以上
化学腐蚀性物质的释放状况	一般无泄漏现象, 任一种化学活性物质的条件等级经常为 1 级, 有时 (事故或不正常操作时) 可能达到 2 级		有时有泄漏现象, 任一种化学活性物质的条件等级经常为 2 级, 有时 (事故或不正常操作时) 可能达到 3 级		泄漏现象严重, 任一种化学活性物质的条件等级经常为 3 级, 有时 (事故或不正常操作时) 偶然超过 3 级
地区或局部环境最湿月平均最高相对湿度 (25℃)	60%及以上	75%以下	75%及以上	85%以下	85%及以上

注: 如地区或局部环境最湿月平均最低温度不是 25℃ 时, 其同月平均最高相对湿度必须换算到 25℃ 时的相对湿度。

**B.3 腐蚀环境划分的参考依据（见表 B.3）**

**表 B.3 腐蚀环境划分的参考依据**

参考依据	环境类别		
	0类（轻腐蚀环境）	1类（中等腐蚀环境）	2类（强腐蚀环境）
操作条件	由于风向关系，有时可闻到化学物质气味	经常能感到化学物质的刺激，但不需要配戴防护器具进行正常工艺操作	对眼睛或外呼吸道有强烈刺激，有时需要佩戴防护器具才能进行正常工艺操作
表现现象	建筑物和工艺、电气设施只有一般锈蚀现象，工艺和电气设施只需常规维修，一般树木生长正常	建筑物和工艺、电气设施腐蚀现象明显，工艺和电气设施一般需年度大修，一般树木生长不好	建筑物和工艺、电气设施腐蚀现象严重，设备大修间隔期较短，一般树木成活率低
地理条件，含化学腐蚀性物质浓度的程度差异	内陆，没有或远离含化学腐蚀性质的场所	距海滨稍远，或含化学腐蚀性物质的浓度不是最严酷的场所	海滨或含化学腐蚀性物质较浓的场所
潮湿程度与温度特征	相对湿度偏高，但持续时间很短	相对湿度偏高，时间持续不属长期	湿热地区或相对湿度长期极高

**B.4 腐蚀环境电缆桥架的选择要求（见表 B.4）**

**表 B.4 腐蚀环境电缆桥架的选择**

类 型		环境类别		
		0类（轻腐蚀环境）	1类（中等腐蚀环境）	2类（强腐蚀环境）
桥架防护类型	户内	普通型	F1级防腐型	F2级防腐型
	户外	普通型	WF1级防腐型	WF2级防腐型

参 考 文 献

CECS 31—2006 钢制电缆桥架工程设计规范

---

中 华 人 民 共 和 国  
能 源 行 业 标 准  
防 腐 电 缆 桥 架  
NB/T 42037—2014

\*

中国电力出版社出版、发行

(北京市东城区北京站西街19号 100005 <http://www.cepp.sgcc.com.cn>)

北京九天众诚印刷有限公司印刷

\*

2014年11月第一版 2014年11月北京第一次印刷

880毫米×1230毫米 16开本 1.5印张 39千字

印数 0001—3000册

\*

统一书号 155123·2138 定价 13.00元

敬告读者

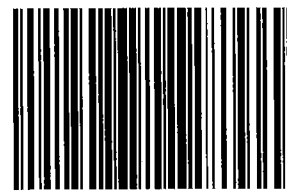
本书封底贴有防伪标签，刮开涂层可查询真伪

本书如有印装质量问题，我社发行部负责退换

版权专有 翻印必究



关注我,关注更多好书



155123.2138